

Tanques de Almacenamiento

Especificaciones Técnicas

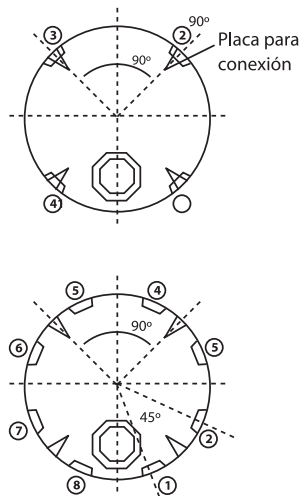
- Material: Polietileno de alta densidad.
- Color: Negro y Blanco.
- Tapa: 18".
- Estándar o de acuerdo a necesidades del cliente.
- Tanque de acuerdo a densidad almacenada.
 - Estándar 1.00 - 1.20 kg / cm³.
 - Reforzado 1.21 - 1.50 kg / cm³.
 - Doble Reforzado 1.51 - 1.90 kg / cm³.

Cuadro de capacidades

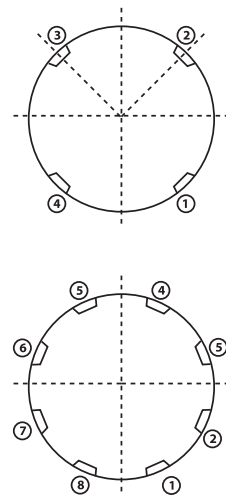
Descripción	Altura (A)	Diámetro (B)	Placa (D)	Ø Tapa (C)	Peso
TAN - 2 500 L	1.76 m	1.55 m	0.20 m	18"	50 kg
TAN - 5 000 L	1.77 m	2.20 m	0.20 m	18"	85 kg
TAN - 5 001 L	2.18 m	1.83 m	0.20 m	18"	85 kg
TAN - 10 000 L	3.10 m	2.20 m	0.20 m	18"	200 kg
TAN - 15 000 L	3.80 m	2.40 m	0.20 m	18"	400 kg
TAN - 22 000 L	3.52 m	3.00 m	0.20 m	18"	400 kg
TAN - 25 000 L	3.90 m	3.00 m	0.20 m	18"	500 kg



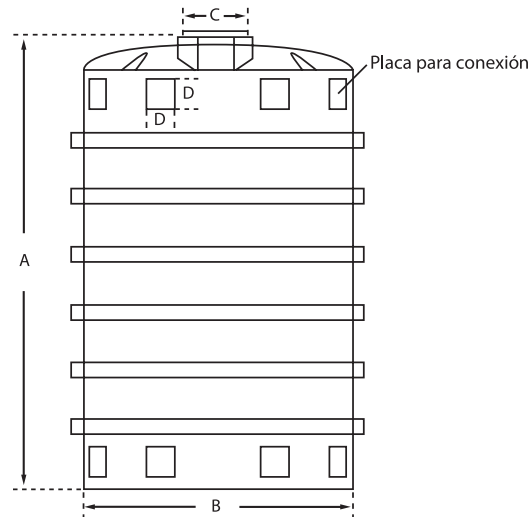
Vistas Superiores



Vistas Inferiores



Vista Frontal



Beneficios

El Tanque de Almacenamiento Rotoplas:

- Es ideal para el almacenamiento de agua, alimentos y sustancias químicas.
- No se oxidan ni se corroen.
- Es un producto con grado alimenticio certificado por FDA (Food and Drug Administration).
- No altera las propiedades físicas y químicas del producto almacenado.
- No requiere mantenimiento.
- Es resistente a golpes y climas extremos.

Sugerencias de instalación

Para una correcta instalación del Tanque de Almacenamiento es importante considerar:

1. Instalar sobre superficie plana.
2. No instalar el Tanque blanco al exterior.

Recomendaciones adicionales

Para un mejor funcionamiento se recomienda:

1. Mantener el Tanque cerrado para evitar la entrada de bacterias o tierra que pudieran contaminar el líquido almacenado.
2. Consultar la guía de resistencias químicas para identificar el tipo de Tanque ideal.

Para uso exclusivo de Rotoplas

*Consulte nuestra guía de resistencias químicas.

Pedido	Capacidad (litros)		Núm. de conexiones
	Sustancias o material a almacenar		
Folio	Densidad (sustancia)		Tipo de conexiones
	Concentración % (sustancia)		
Artículo	Temperatura máxima (sustancia)		Otros accesorios
	Pared del Tanque	<input type="checkbox"/> Normal <input type="checkbox"/> Esforzado <input type="checkbox"/> Doble refuerzo	
Pieza	Color		
	Tipo de Tapa		